



# Automatismo de porta PortaMatic

para viver confortavelmente e sem barreiras



## Abertura e fecho fácil de portas

Com o automatismo de porta PortaMatic da Hörmann, abra e feche as suas portas interiores de madeira ou de aço de forma totalmente automática através de um emissor ou de um botão. Quer tenha limitações físicas ou simplesmente pretenda maior conforto – esta técnica irá facilitar o seu dia-a-dia. O automatismo de porta PortaMatic é vantajoso devido às suas inúmeras funções e possibilidades de configuração, mas também pelo consumo reduzido de energia. Além disso, o PortaMatic é até 25 % mais económico que outros automatismos de porta semelhantes.











### Viver adequado à idade

Deseja continuar a ter mobilidade apesar das suas limitações físicas? O automatismo de porta PortaMatic para portas interiores devolve-lhe um pouco de qualidade de vida, na medida em que o ajuda a movimentar-se pelas divisões sem necessitar de auxílio.

### Vida confortável

Passará a poder transportar facilmente tabuleiros cheios, caixas pesadas ou as suas compras pelas divisões. Mesmo que não necessite do automatismo de porta automático PortaMatic por motivos de saúde, garantidamente não vai querer voltar a perder este conforto.



### Trabalhar sem barreiras

O trabalho sem barreiras é, hoje, considerado uma prioridade e irá continuar a ganhar importância no futuro. O automatismo de porta PortaMatic pode ser integrado no seu local de trabalho em todas as áreas privadas garantindo-lhe assim maior conforto no trabalho.

### Utilização higiénica de portas

Em edifícios de escritórios, o risco de infeções entre trabalhadores através das portas das casas de banho é particularmente elevado. Quando combinado com um interruptor sem contacto, o automatismo de porta PortaMatic protege contra germes e bactérias, dando-lhe uma sensação de segurança.





## 1 Funcionamento de portas mais seguro

Na Hörmann, a segurança e o conforto andam sempre de mãos dadas. Assim, o nosso automatismo PortaMatic abre e fecha as suas portas de forma extremamente suave e silenciosa. Os movimentos da porta são efetuados com força reduzida proporcionando, assim, maior segurança. Um ligeiro toque na porta fará com que esta pare de se mover imediatamente.

## 2 Sistema de radiofrequência inovador



Por si, vamos mais longe do que os outros alguma vez se atreveram. Com o nosso inovador sistema de radiofrequência BiSecur, pode utilizar o seu automatismo de forma segura através de emissor ou interruptor interior de radiofrequência e pode ainda verificar se a sua porta se encontra aberta ou fechada\*. Assim, não necessita de percorrer toda a casa para controlar as suas portas interiores. E, porque temos o seu conforto sempre em vista, com o emissor ou o interruptor interior de radiofrequência pode não só abrir e fechar as suas portas, mas também acionar a iluminação LED integrada.

\* com emissor HS 5 BS ou interruptor interior de radiofrequência FIT 5 BS



### 3 Montagem simples, ligação simples

O PortaMatic irá garantidamente facilitar a sua vida. Até a montagem é bastante simples. O automatismo é fixado por cima da porta ou no aro. A barra de deslize pode ser simplesmente colada à folha de porta e removida, em caso de necessidade, sem deixar vestígios. Isto é particularmente vantajoso em caso de habitações arrendadas ou portas de vidro lisas. O PortaMatic é simplesmente ligado a uma tomada. E, para que tudo funcione sem problemas, os cabos dos nossos automatismos têm 3 m de comprimento. Naturalmente, o seu parceiro Hörmann poderá montar devidamente este automatismo.



### 4 Funções de conforto ótico e acústico

Achamos que maior conforto e segurança fazem a diferença. Por isso, equipámos o automatismo de porta PortaMatic com algumas funções adicionais úteis para si. Assim, sempre que a porta abrir ou fechar ser-lhe-á dado um sinal acústico e a iluminação LED ativar-se-á imediatamente antes do movimento da porta. A iluminação destina-se especialmente a permitir a passagem segura pela porta por áreas escuras ou mal iluminadas.



PortaMatic em prateado (E6 / EV 1) com luz ligada, montagem no aro de porta ampliado.



PortaMatic em branco (RAL 9016) com extensão do eixo opcional, montagem por cima do aro da porta.





A iluminação integrada serve de orientação e fornece a iluminação ideal para a passagem pela porta.



Uma abertura parcial torna-se vantajosa, quando as instalações sanitárias dispõem apenas de possibilidades de ventilação insuficientes.

## Iluminação LED integrada



As funções de iluminação do PortaMatic podem ser facilmente, e sempre que necessário, adaptadas às suas necessidades. Assim, pode decidir, por exemplo, se a iluminação deve ser aumentada ou diminuída. O funcionamento contínuo pode servir de auxílio de orientação noturno emitindo um sinal luminoso imediatamente antes do movimento da porta ao abrir ou fechar.

## Abertura parcial prática

Pode configurar o PortaMatic de forma a que as suas portas permaneçam total ou parcialmente abertas durante um determinado período de tempo para arejar a divisão, por exemplo.

## Consumo de energia reduzido

Com componentes eficientes ao nível energético e iluminação LED, asseguramos que os custos de energia do PortaMatic sejam muito reduzidos. Assim poupa energia e dinheiro.

## Possibilidades de ligação individuais

O PortaMatic pode também ser ligado por cabo a interruptores por parte do cliente na sua casa. Para além disso, é possível acionar uma porta interior bem como a porta de entrada de uma habitação através de um dispositivo elétrico para abertura de portas ou de uma fechadura motorizada. Com uma platina adicional opcional, é também possível comandar centrais de comando externas por radiofrequência para chamadas de emergência, por exemplo.

## O seu conforto é o nosso objetivo

Queremos facilitar o seu dia-a-dia com os nossos produtos inovadores. Como tal, também pode configurar o nosso automatismo de porta PortaMatic com inúmeras funções totalmente adequadas aos seus desejos e necessidades pessoais. As funções podem também ser combinadas. É possível controlar até 4 funções através de um emissor ou de um interruptor de radiofrequência. Deste modo, todas as pessoas na habitação podem utilizar individualmente o automatismo.





### 1 Funcionamento automático

Abre a porta, premindo um botão no emissor ou no interruptor. Após um período de tempo determinado por si a porta fechar-se-á automaticamente. O intervalo de tempo durante o qual a porta permanece aberta é de 2–180 segundos.

### 2 Funcionamento por impulso

A porta abre-se, premindo um botão no emissor ou no interruptor. Se premir mais uma vez o botão, fechará novamente a porta.

### 3 Funcionamento semiautomático

Neste modo de funcionamento, irá abrir a porta um pouco com a sua mão. A partir de determinado ponto, o automatismo assumirá a abertura total da porta. O fecho da porta ocorrerá de forma semelhante através de uma ligeira pressão na porta.

### 4 Funcionamento de fecho da porta

Abra a porta com a mão, como habitualmente. O automatismo encontra-se em ponto morto. O fecho da porta ocorrerá automaticamente após um período de tempo, entre 2–60 segundos, previamente estabelecido por si.

### Funcionamento combinado

Todos os modos de funcionamento podem ser configurados individualmente ou combinados entre si. O PortaMatic é, portanto, de configuração flexível e adequa-se, sempre que necessário, à sua situação pessoal. Consulte a página 16 para mais informações.



## Elementos de comando por radiofrequência num design exclusivo

Além de inovadora, a nossa técnica tem também um exterior elegante. Os dispositivos de controlo por radiofrequência da Hörmann estão disponíveis em várias versões e em diferentes designs atrativos. E, claro, todos eles dispõem da inovadora tecnologia de radiofrequência BiSecur da Hörmann que torna o sinal de transmissão significativamente mais seguro. Nas páginas seguintes, encontrará um excerto da nossa vasta gama. Para obter mais informações sobre a gama completa de acessórios, contacte o seu parceiro Hormänn.



Poderá consultar informações detalhadas sobre o funcionamento na brochura BiSecur Gateway através da aplicação para smartphone. Para informações sobre os automatismos de porta Hörmann, consulte a brochura Automatismos para garagens e portões de entrada.











1

2

**Emissor HS 5 BS**

4 Funções por tecla, a acrescer tecla de consulta\*

1 preto ou branco de alto brilho

2 Preto estruturado

**Emissor HS 4 BS**

4 Funções por tecla,

3 preto de alto brilho

**Emissor HS 1 BS**

1 Função por tecla,

4 preto de alto brilho

**Emissor HSE 1 BS**

1 Função por tecla, inclui ilhó para porta-chaves

5 Preto de alto brilho

**Emissor HSE 2 BS**

2 Funções por tecla, inclui ilhó para porta-chaves

6 Preto ou branco de alto brilho

7 Verde, lilás, amarelo, vermelho, cor-de-laranja de alto brilho

(Ilustração a partir da esquerda)

8 Preto estruturado

com capas em cromo ou material sintético

9 Decorações em prateado, carbono, madeira de raiz clara, madeira clara, madeira escura, madeira de raiz escura

(Ilustração a partir da esquerda)

**Emissor HSD 2-A BS**

10 Alu-Look 2 funções por tecla, também pode ser utilizado como porta-chaves

**Emissor HSD 2-C BS**

11 Alto brilho cromado, 2 funções por tecla, também pode ser utilizado como porta-chaves

**Emissor HSP 4 BS**

12 com bloqueio de transmissão, 4 funções por tecla, inclui porta-chaves



3

4

5



6

7



8

9



10

11



12



13

14

15

#### Interruptor interior de radiofrequência FIT 1 BS

1 Função por tecla,  
13 branco puro RAL 9010  
■ **NOVO**

#### Interruptor interior de radiofrequência FIT 4 BS

4 Funções por tecla,  
14 branco puro RAL 9010  
■ **NOVO** a partir do Outono de 2015

#### Interruptor interior de radiofrequência FIT 5 BS

4 Funções por tecla a acrescentar tecla de consulta\*,  
15 branco puro RAL 9010  
■ **NOVO** a partir do Outono de 2015



16

#### Emissor embutido de radiofrequência

16 2 Funções, em ligação com emissores embutidos comuns

#### HSU 2 BS

Para montagem em caixas com 55 mm de diâmetro e uma profundidade mínima de 60 mm com ligação à rede elétrica da casa.

#### FUS 2 BS

Para montagem em caixas com 55 mm de diâmetro e uma profundidade mínima de 45 mm inclui pilha LR03 / AAA 1,5 V



17



#### Interruptor interior

17 Podem ser fornecidos interruptores de superfície, modelos para aplicar na parede e para embutir com diferentes impressões



#### Utilização de portas higiénica, sem contacto

Em edifícios de escritórios, o risco de infeções entre trabalhadores através das portas das casas de banho é particularmente elevado. O PortaMatic, em combinação com um interruptor sem contacto é a solução ideal, uma vez que não exige contacto com nenhum puxador de porta ou botão.



#### Interruptor sem contacto TWT 1

1 Função,  
branco puro RAL 9010  
■ **NOVO**

\* Para consulta, se a porta se encontra fechada ou aberta.

## Automatismo de porta PortaMatic

- Automatismo eletromecânico para porta com abertura lateral para portas interiores com 1 batente de madeira e aço
- Pode ser utilizado do lado esquerdo e do lado direito
- Completo com radiofrequência BiSecur integrada, iluminação, braço de força, barra de deslize, borne de trinco e material de fixação
- Cores da caixa: prateada (E6 / EV 1) ou branca (RAL 9016)
- Tomada padrão europeia com cabo de ligação branco com 3 m



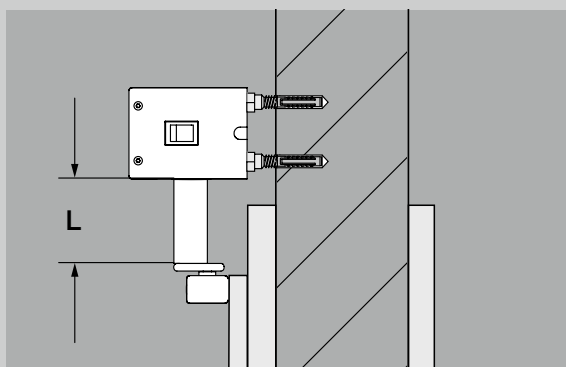
Cor da caixa em prateado (E6 / EV 1)



Cor da caixa em branco (RAL 9016)

### Dados técnicos

Dimensões (L x A x P)	60 x 560 x 78 mm
Peso	2,9 kg
Consumo de potência	máx. 0,15 kW
Standby	aprox. 1 Watt
Ângulo de abertura	máx. 115 °
Vida útil comprovada	200 000 ciclos / 600 por dia
Largura da porta	610 até 1100 mm
Altura da porta	até 2250 mm
Peso da porta	até 125 kg (até uma largura de porta de 860 mm) até 100 kg (até uma largura de porta de 985 mm) até 80 kg (até uma largura de porta de 1110 mm)



Extensão do eixo opcional

### Extensão do eixo

Acessórios opcionais para montagem do automatismo por cima do aro da porta

Comprimentos (L) 15, 30, 45 mm

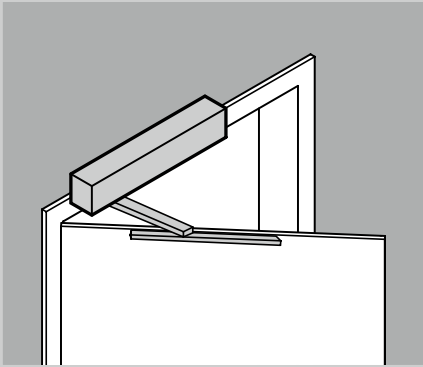
### Funções e possibilidades de combinação

Funções	Explicação	Tempo de abertura	Manual	Fechar porta	Semi-automático	Automático, cabo	Automático, radio-frequência	Sucessão de impulsos, cabo	Sucessão de impulsos, radio-frequência
Desligado	Sem tensão	-	●	-	-	-	-	-	-
Manual	Funcionamento manual	-	●	○	-	○	○	○	○
Funcionamento semiautomático	No sentido aberta - fechada	Tempo 1	-	○	●	○	○	○	○
Funcionamento automático	Através de cabo	Tempo 2	○	○	○	●	○	○	○
Funcionamento automático	Através de radiofrequência	Tempo 2	○	○	○	○	●	○	○
Funcionamento por impulso	Através de cabo	-	○	○	○	○	○	●	○
Funcionamento por impulso	Através de radiofrequência	-	○	○	○	○	○	○	●
Abertura permanente, abertura parcial, ventilação	Manual, sucessão de impulsos	-	○	-	-	-	-	○	○
Sinalização acústica (som) e ótica (luz)									
Aviso prévio (antes da deslocação da porta)			-	○	-	○	○	○	○
Aviso (durante a deslocação da porta)			-	○	○	○	○	○	○

● Standard, ○ é possível, - não é possível

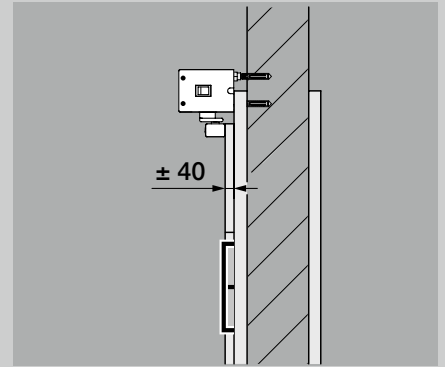
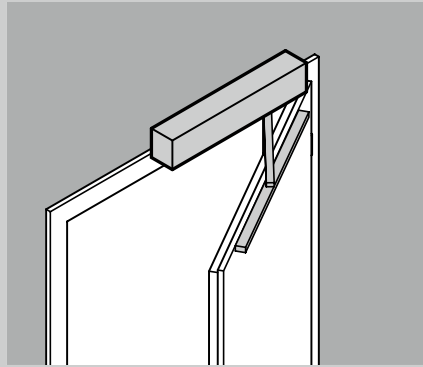
Tempo 1 = tempo de abertura 2 - 60 seg.  
Tempo 2 = tempo de abertura 2 - 180 seg.

## Tipos de montagem

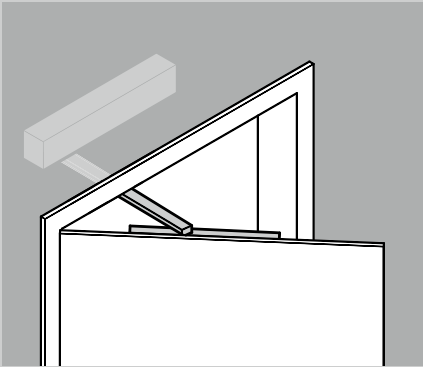


### Com barra de deslize

Lado de abertura / lado das dobradiças que puxa

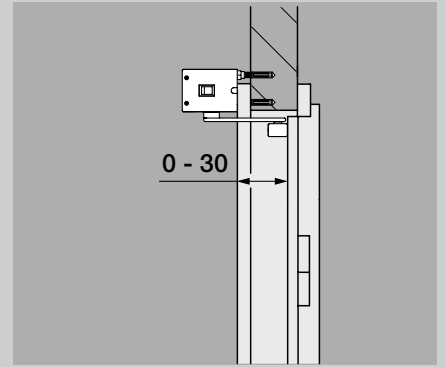
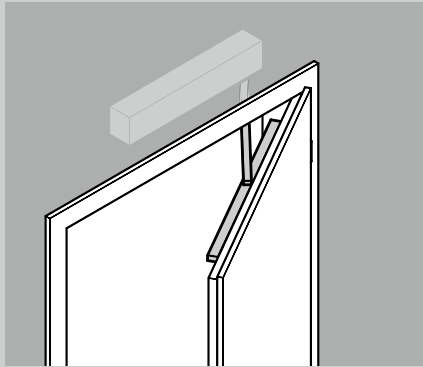


Profundidade máx. do intradorso 40 mm  
Ressalto máx. da porta 40 mm

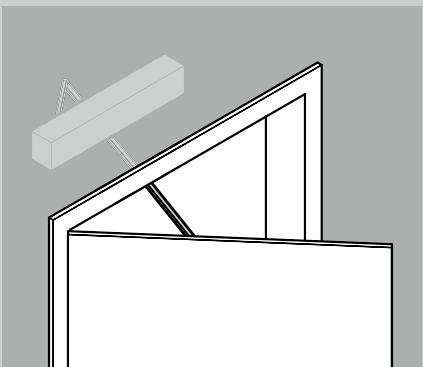


### Com barra de deslize

Lado de fecho / lado contrário às dobradiças que pressiona

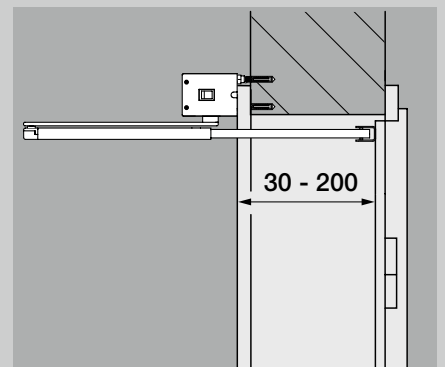
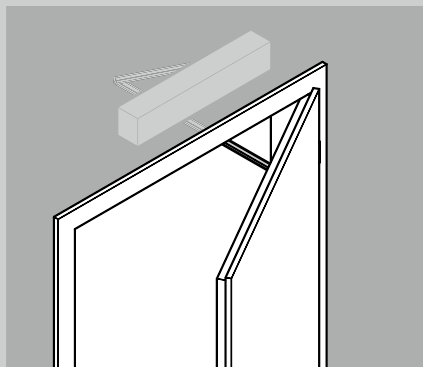


Profundidade do intradorso 0 - 30 mm



### Com alavanca tesoura (opcional)

Lado de fecho / lado contrário às dobradiças que pressiona



Profundidade do intradorso 30 - 200 mm





# Vivencie a qualidade Hörmann em construções novas e modernizações

Com a Hörmann poderá planejar com exatidão todos os seus projetos. As soluções de construção bem ajustadas oferecem-lhe, em qualquer área, produtos extraordinários com elevada funcionalidade.

- **Portas de garagem**

Ajustam-se perfeitamente ao seu estilo pessoal de arquitetura: portas basculantes ou seccionais em aço ou madeira.

- **Automatismos para portas**

Desfrute de elevado conforto e segurança à prova de intrusão: automatismos Hörmann para portões de entrada e portas de garagem.

- **Portas de entrada**

No nosso vasto programa de portas de entrada, encontrará certamente o modelo adequado, que irá de encontro às suas necessidades e exigências.

- **Portas em aço**

As portas robustas para todas as áreas da sua casa, desde a cave até ao telhado.

- **Aros**

Escolha entre o vasto programa para novas construções, construções complementares e remodelações.



Portas de garagem e automatismos para portas



Portas de entrada



Portas em aço

# HÖRMANN: COMPROMISSO DE QUALIDADE



Hörmann KG Amshausen, Alemanha



Hörmann KG Antriebstechnik, Alemanha



Hörmann KG Brandis, Alemanha



Hörmann KG Brockhagen, Alemanha



Hörmann KG Dissen, Alemanha



Hörmann KG Eckelhausen, Alemanha



Hörmann KG Freisen, Alemanha



Hörmann KG Ichttershausen, Alemanha



Hörmann KG Werne, Alemanha



Hörmann Genk NV, Bélgica



Hörmann Alkmaar B.V., Países Baixos



Hörmann Legnica Sp. z o.o., Polónia



Hörmann Beijing, China



Hörmann Tianjin, China



Hörmann LLC, Montgomery IL, EUA



Hörmann Flexon LLC, Burgettstown PA, EUA

O grupo Hörmann como único fabricante no mercado internacional fornece todos os elementos de construção indispensáveis a partir de uma só fonte. São fabricados em fábricas altamente especializadas, de acordo com os mais recentes padrões técnicos. A rede de serviços e distribuição em toda a Europa e a presença na América e na China faz com que a Hörmann seja o seu parceiro internacionalmente forte no que diz respeito a elementos de construção de alta qualidade. Um compromisso de qualidade!

PORTAS DE GARAGEM  
AUTOMATISMOS  
PORTAS INDUSTRIAIS  
SISTEMAS DE CARGA  
PORTAS  
AROS

## Hörmann Portugal, Lda

Centro Empresarial Sintra – Estoril VII, C1  
Rua da Tapada Nova – Linhó  
2710-297 Sintra  
Tel.: 21 910 88 30  
E-mail: [info@hormann.pt](mailto:info@hormann.pt)  
Internet: [www.hormann.pt](http://www.hormann.pt)

